

ЭКРА.656453.169 33/

Цепи переменного тока и напряжения А1(А2)

Перв. примен.

Справ. №

Подл. и дата

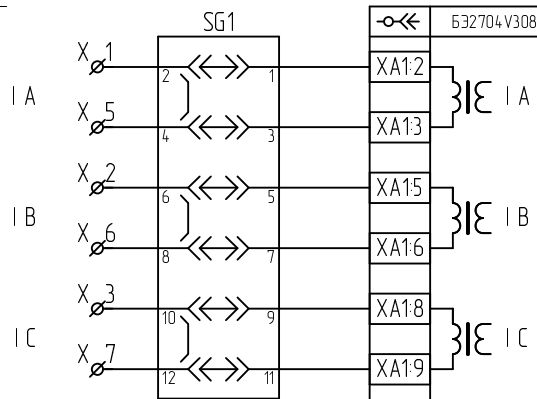
Изм. № дубл.

Взам. инв. №

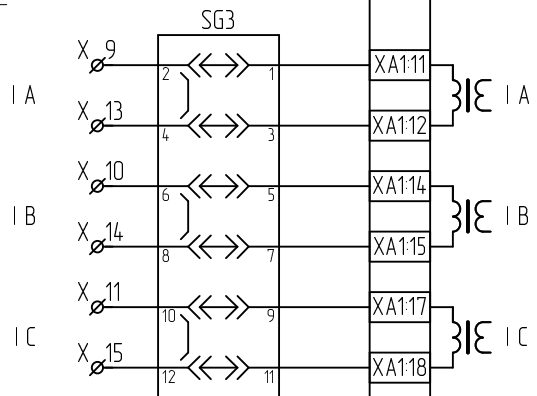
Подл. и дата

Изм. № подл.

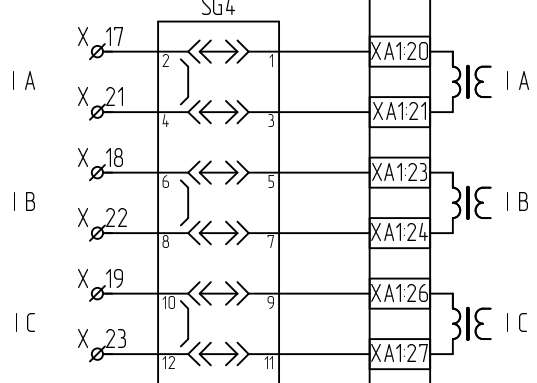
ЦЕПИ ПЕРЕМЕННОГО ТОКА ВН1



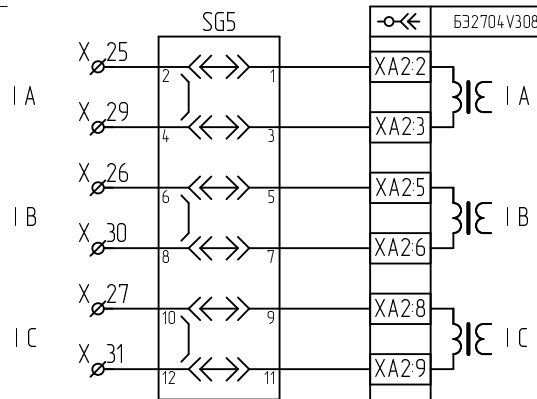
ЦЕПИ ПЕРЕМЕННОГО ТОКА ВН2



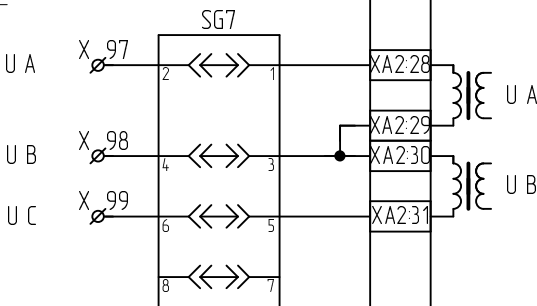
ЦЕПИ ПЕРЕМЕННОГО ТОКА НН1



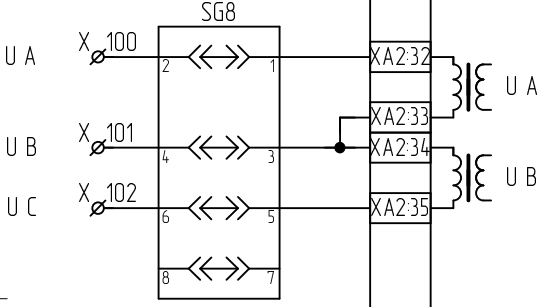
ЦЕПИ ПЕРЕМЕННОГО ТОКА НН2



Цепи переменного напряжения НН1



Цепи переменного напряжения НН2



ЭКРА.656453.169 33/

Шкаф ШЗ2607 045045

Схема электрическая принципиальная

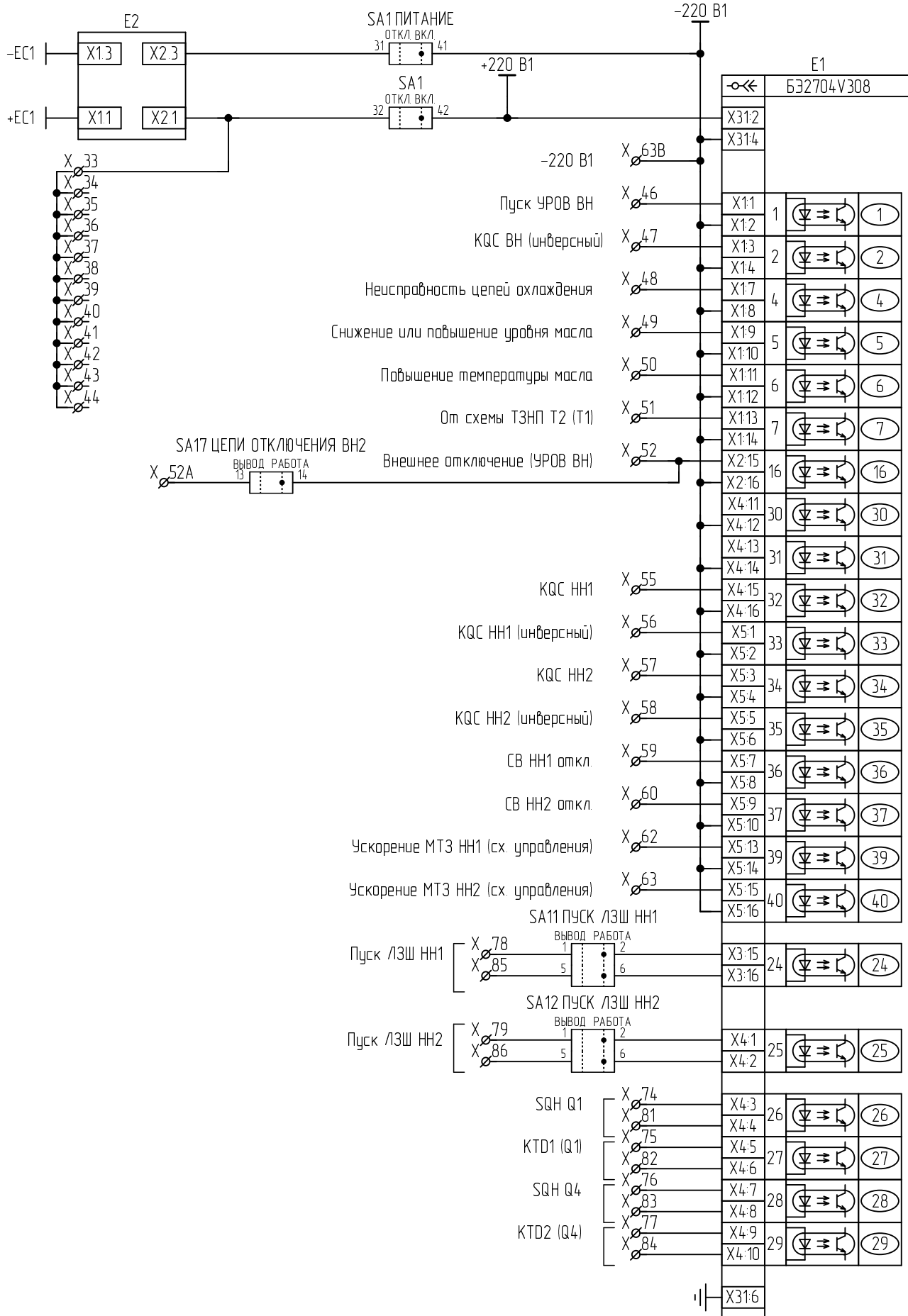
Изм.	Лист	№ документа	Подл.	Дата
Разраб		Исаев	<i>Исаев</i>	30.03.2021
Пров		Петров	<i>Петров</i>	30.03.2021
Т.контр		-		
Н.контр		Батракова	<i>Батракова</i>	
Умв		Шурупов	<i>Шурупов</i>	

Лист	Масса	Масштаб
A	—	—
Лист 1	Листов	

ООО НПП "ЭКРА"

ЭКРА.656453.169 ЭЗ/

Цепи оперативного постоянного тока А1(А2)



Инд. № подл.	Подп. и дата
Взам. инв. №	Инд. № дубл.
Подп. и дата	
Инд. № подл.	

Изм.	Лист	№ докум.	Подп.	Дата
------	------	----------	-------	------

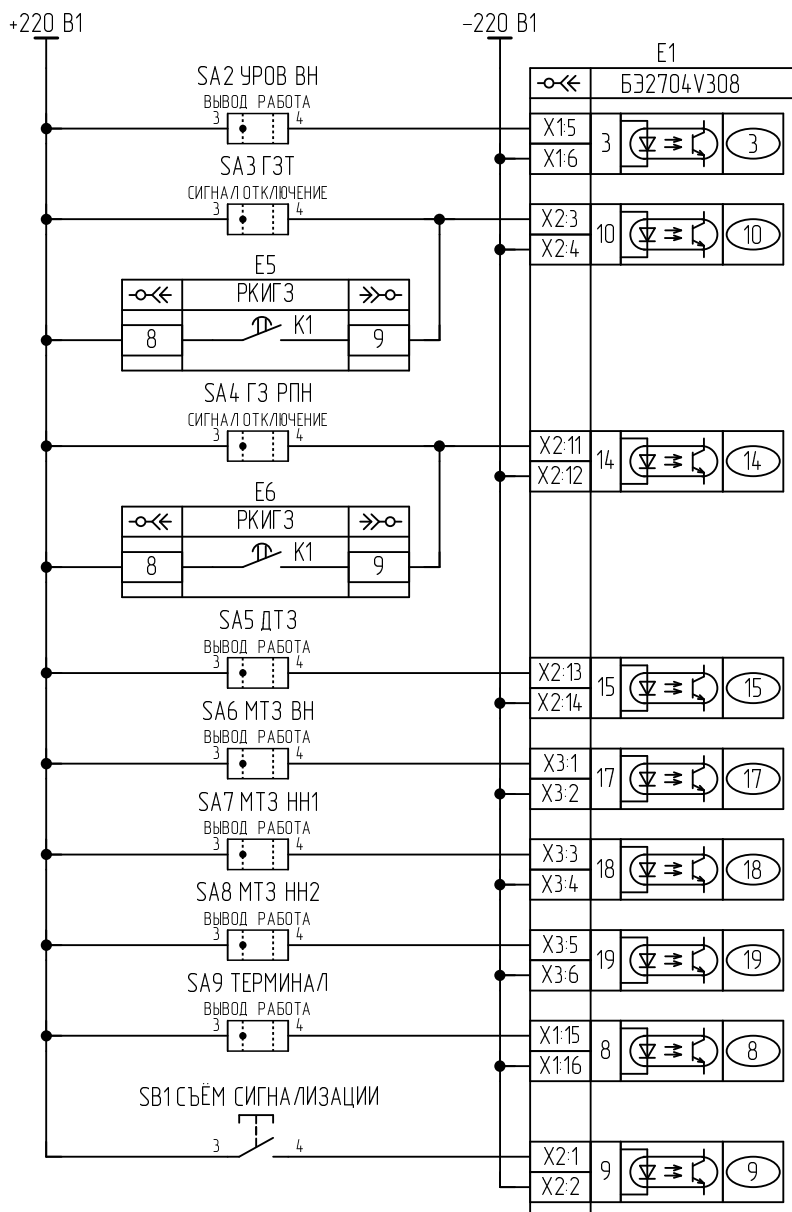
ЭКРА.656453.169 ЭЗ/

Лист

2

ЭКРА.656453.169 ЭЗ/

Цепи оперативного постоянного тока А1(А2)



Изм. № подл.	Подп. и дата
Взам. инв. №	И-№ № дубл.
Подп. и дата	
И-№ № подл.	

Изм.	Лист	№ докум.	Подп.	Дата
------	------	----------	-------	------

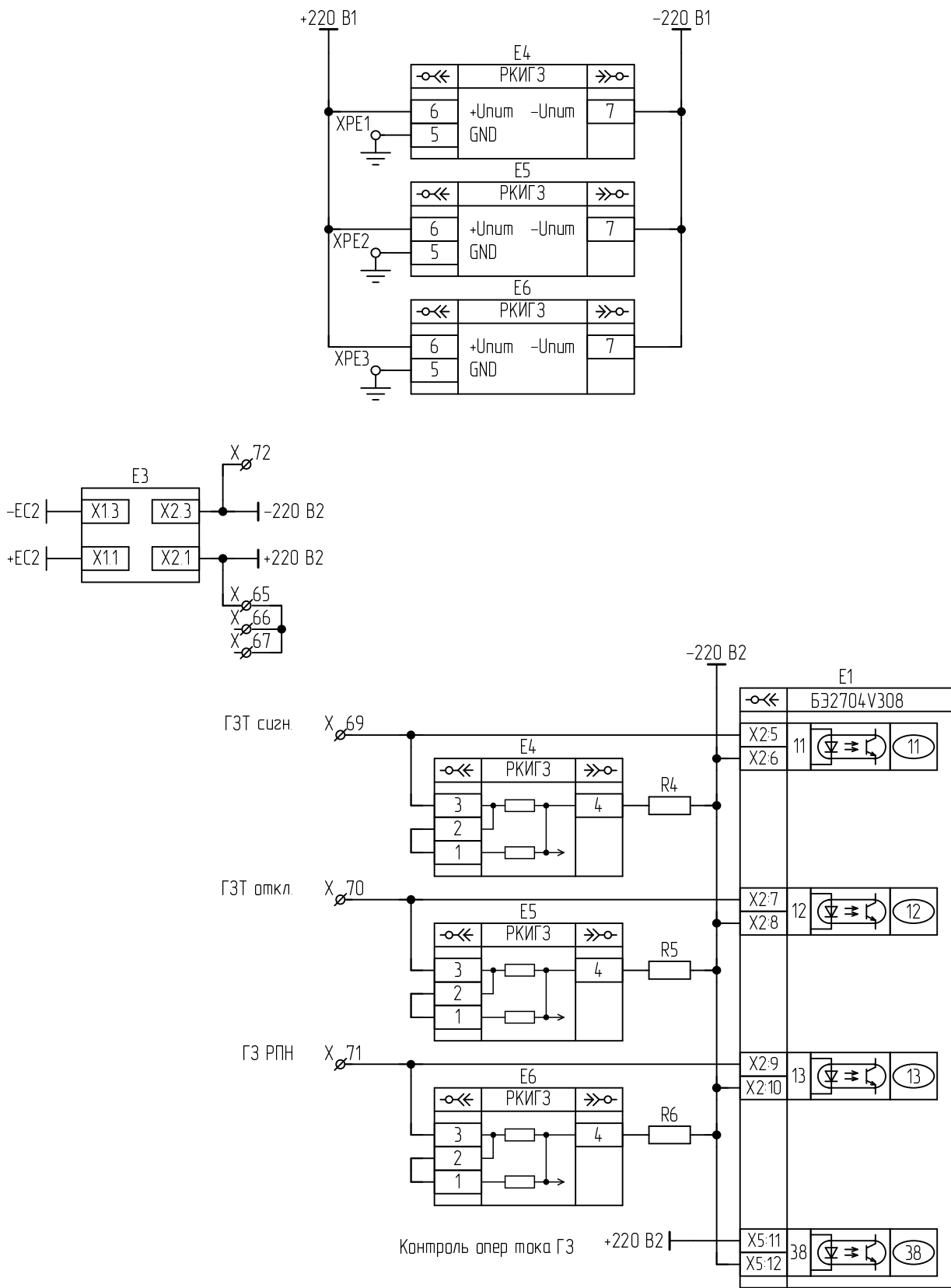
ЭКРА.656453.169 ЭЗ/

Лист

3

ЭКРА.656453.169 ЭЗ/

Цепи оперативного постоянного тока ГЗ А1(А2)



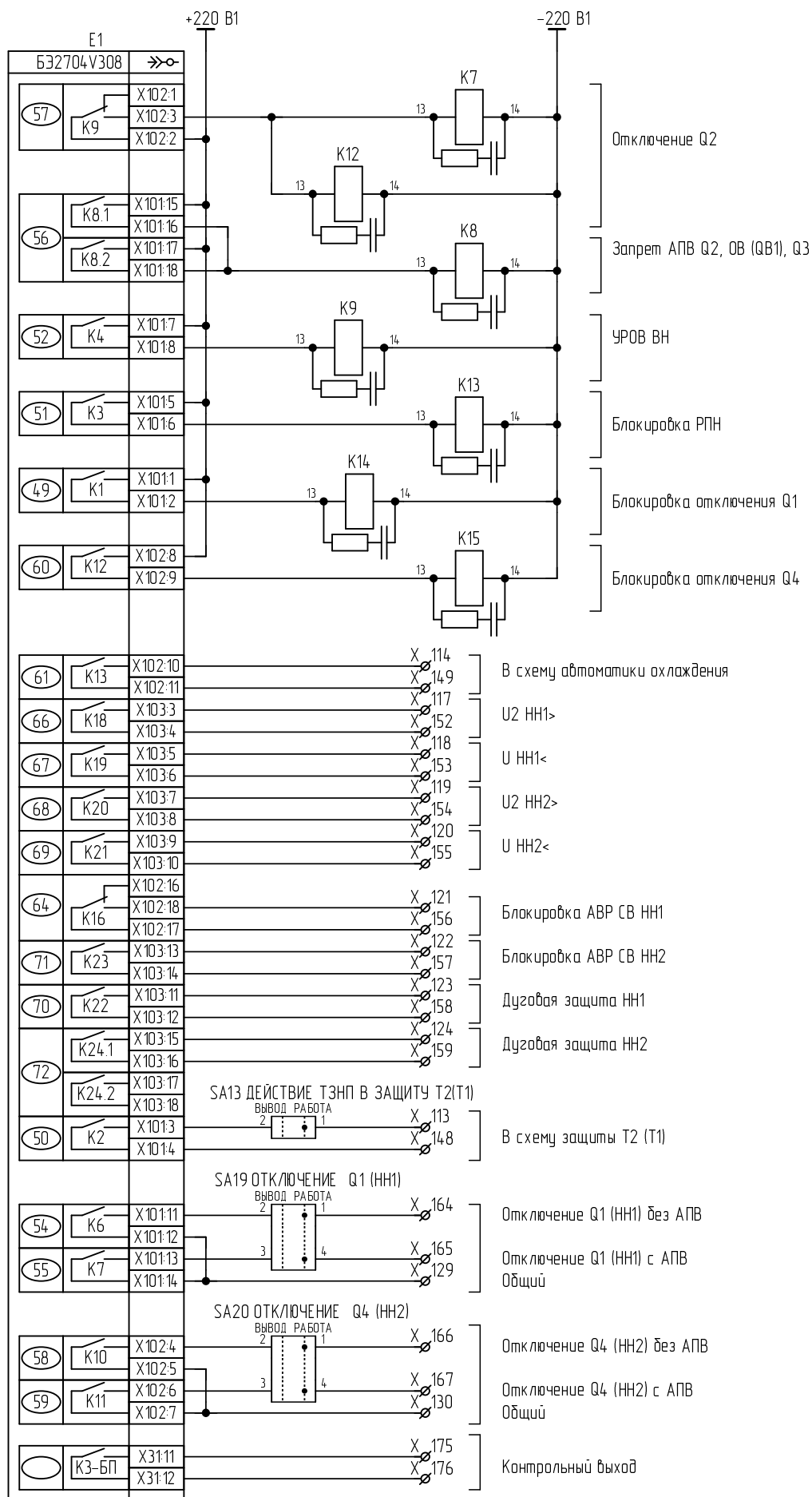
Инд. № подл.	Подп. и дата
Взам. инв. №	Инд. № дубл.
Подп. и дата	Взам. инв. №
Изм.	Инд. № подл.

Изм.	Лист	№ докум.	Подп.	Дата
------	------	----------	-------	------

ЭКРА.656453.169 ЭЗ/

ЭКРА.656453.169 ЭЗ/

Цепи выходные А1(А2)



Инд. № подл.	Подп. и дата
Инд. № дубл.	
Взам. инв. №	
Подп. и дата	
Инд. № подл.	

Изм.	Лист	№ докум.	Подп.	Дата
------	------	----------	-------	------

ЭКРА.656453.169 ЭЗ/

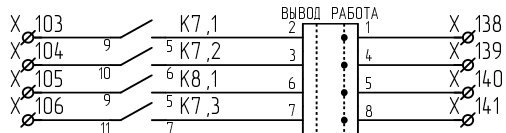
Лист

5

ЭКРА.656453.169 ЭЗ/

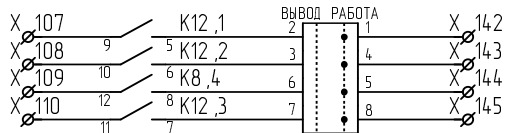
Цепи выходные А1(А2)

SA10 ЦЕПИ ОТКЛЮЧЕНИЯ ВН1

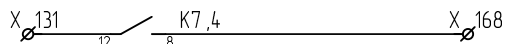


- Отключение ВН1 (ЭМО1)
- Отключение ВН1 (ЭМО2)
- Запрет АПВ ВН1
- Пуск УРОВ ВН1

SA17 ЦЕПИ ОТКЛЮЧЕНИЯ ВН2

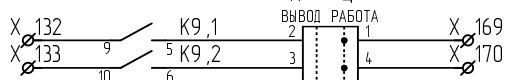


- Отключение ВН2 (ЭМО1)
- Отключение ВН2 (ЭМО2)
- Запрет АПВ ВН2
- Пуск УРОВ ВН2

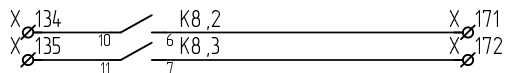


Резерв

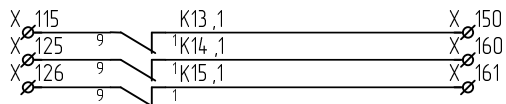
SA21 ВЫХОДНЫЕ ЦЕПИ УРОВ ВН



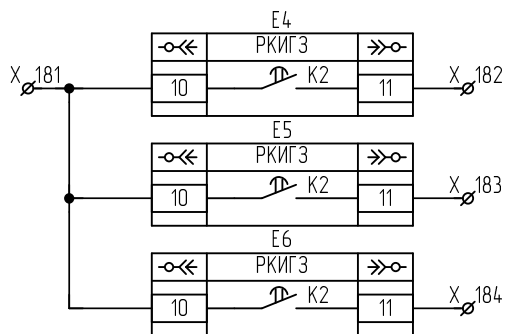
- Отключение шин через ДЗШ
- Запрет АПВ шин от УРОВ



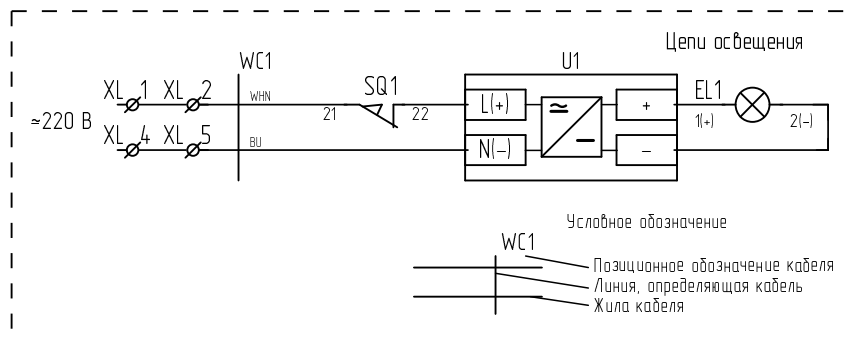
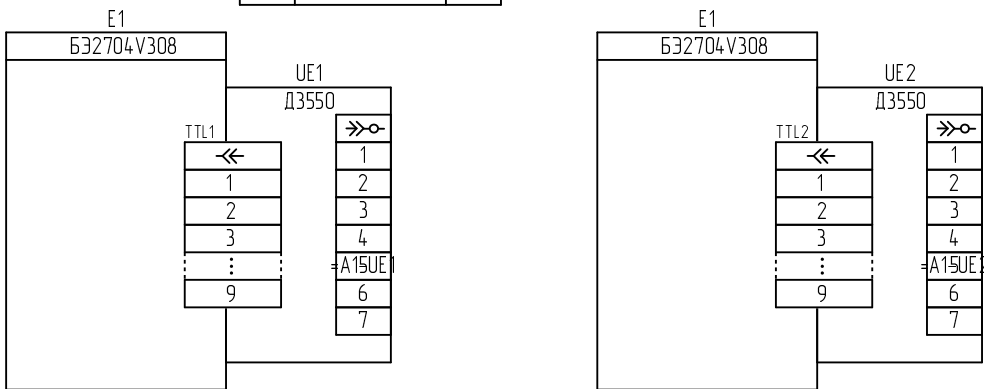
Резерв
Резерв



- Блокировка РПН
- Блокировка цепи откл. Q1 от вых. прам. реле защиты
- Блокировка цепи откл. Q4 от вых. прам. реле защиты



- Нарушение изоляции ГЗ сизн.
- Нарушение изоляции ГЗ откл.
- Нарушение изоляции ГЗ РПН



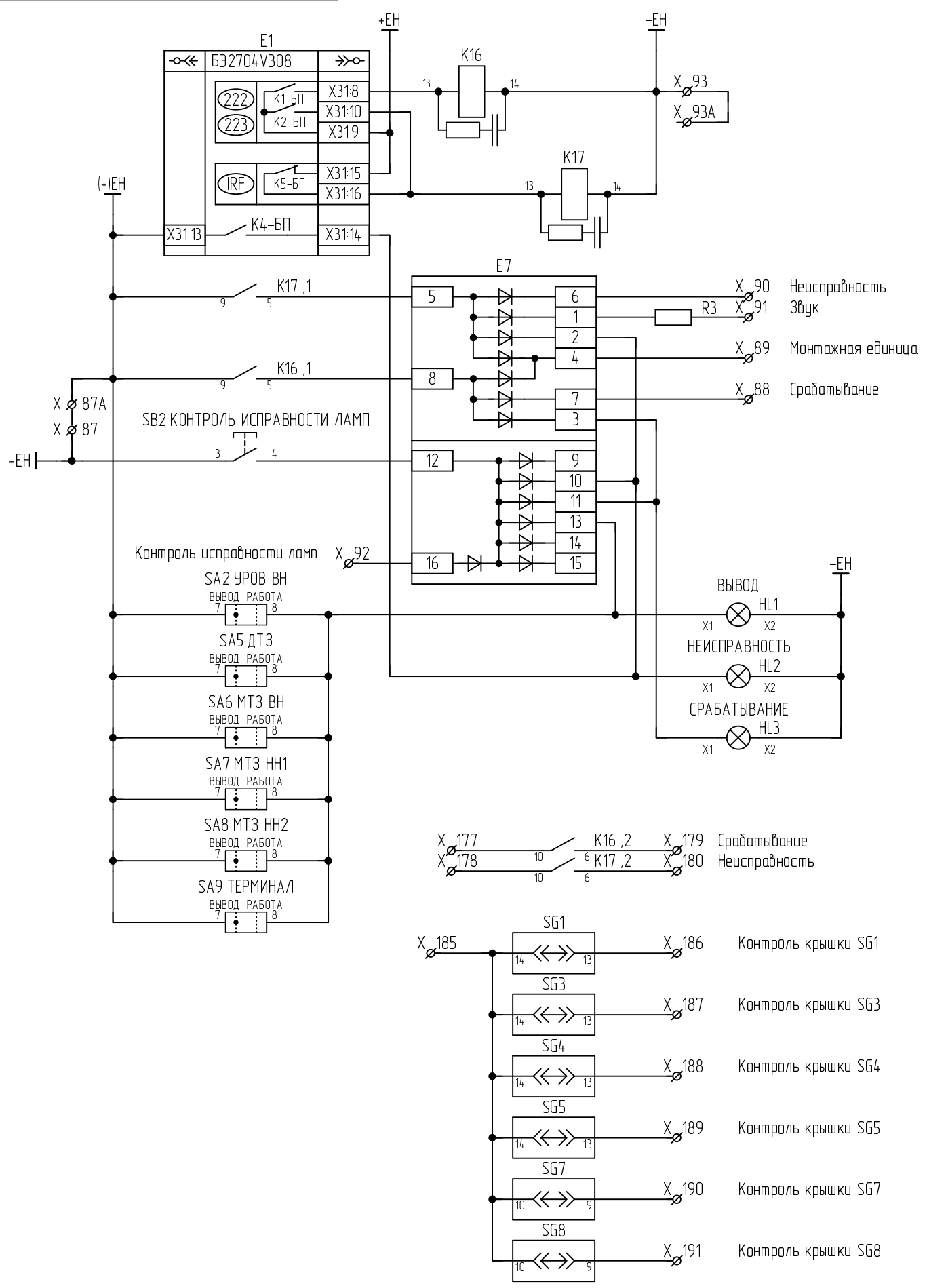
Подп. и дата	
И-№ № дубл.	
Взам. и-№ №	
Подп. и дата	
И-№ № подл.	

Изм.	Лист	№ докум.	Подп.	Дата

ЭКРА.656453.169 ЭЗ/

ЭКРА.656453.169 ЭЗ/

Цепи сигнализации А1(А2)



Изм.	Лист	№ докум.	Подп.	Дата
Инд. № подл.	Подп. и дата	Инд. № дубл.	Взам. инв. №	Подп. и дата
Инд. № подл.				

ЭКРА.656453.169 ЭЗ/

Правый клеммник внешний

Цепь	
A1 Цепи переменного тока	X
Цепи переменного тока ВН1 I A	1
Цепи переменного тока ВН1 I B	2
Цепи переменного тока ВН1 I C	3
	4
Цепи переменного тока ВН1 I A	5
Цепи переменного тока ВН1 I B	6
Цепи переменного тока ВН1 I C	7
	8
Цепи переменного тока ВН2 I A	9
Цепи переменного тока ВН2 I B	10
Цепи переменного тока ВН2 I C	11
	12
Цепи переменного тока ВН2 I A	13
Цепи переменного тока ВН2 I B	14
Цепи переменного тока ВН2 I C	15
	16
Цепи переменного тока НН1 I A	17
Цепи переменного тока НН1 I B	18
Цепи переменного тока НН1 I C	19
	20
Цепи переменного тока НН1 I A	21
Цепи переменного тока НН1 I B	22
Цепи переменного тока НН1 I C	23
	24
Цепи переменного тока НН2 I A	25
Цепи переменного тока НН2 I B	26
Цепи переменного тока НН2 I C	27
	28
Цепи переменного тока НН2 I A	29
Цепи переменного тока НН2 I B	30
Цепи переменного тока НН2 I C	31
	32

Инд. № подл.	Подп. и дата
Взам. инв. №	
Инд. № дубл.	
Подп. и дата	
Изм.	Лист
№ докум.	Подп.
Дата	

ЭКРА.656453.169 ЭЗ/_____

Правый клеммник внутренний

Цепь		Цепь		Цепь	
A1 Цепи операт. постоянного тока X		Пуск /13Ш НН1	78	Дуговая защита НН2	124
+ЕС1 (фильтрованное)	33	Пуск /13Ш НН2	79	Блокировка цепи откл. Q1	125
	34		80	Блокировка цепи откл. Q4	126
	35	SQH Q1	81		127
	36	KTD1 (Q1)	82		128
	37	SQH Q4	83	Отключение Q1 – Общий	129
	38	KTD2 (Q4)	84	Отключение Q4 – Общий	130
	39	Пуск /13Ш НН1	85	Резерв	131
	40	Пуск /13Ш НН2	86	Отключение шин через ДЗШ	132
	41	A1 Цепи сигнализации X		Запрет АПВ шин от УРОВ	133
	42	+ЕН	87	Резерв	134
	43	(+)ЕН	87А	Резерв	135
	44	Срабатывание	88		136
	45	Монтажная единица	89		137
Пуск УРОВ ВН	46	Неисправность	90	Отключение ВН1 (ЭМО1)	138
KQC ВН (инверсный)	47	Звук	91	Отключение ВН1 (ЭМО2)	139
Неисправность цепей охлаждения	48	Контроль исправности ламп	92	Запрет АПВ ВН1	140
Снижение или повышение уровня масла	49	-ЕН	93	Пуск УРОВ ВН1	141
Повышение температуры масла	50	-ЕН	93А	Отключение ВН2 (ЭМО1)	142
От схемы ТЭНП Т2 (Т1)	51	A1 Цепи переменного напряжения X		Отключение ВН2 (ЭМО2)	143
Внешнее отключение (УРОВ ВН)	52		94	Запрет АПВ ВН2	144
Внешнее отключение (УРОВ ВН)	52А		95	Пуск УРОВ ВН2	145
	53		96		146
	54	Цепи переменного напряжения НН1 U A	97		147
KQC НН1	55	Цепи переменного напряжения НН1 U B	98	В схему защиты Т2 (Т1)	148
KQC НН1 (инверсный)	56	Цепи переменного напряжения НН1 U C	99	В схему автоматики охлаждения	149
KQC НН2	57	Цепи переменного напряжения НН2 U A	100	Блокировка РПН	150
KQC НН2 (инверсный)	58	Цепи переменного напряжения НН2 U B	101		151
СВ НН1 откл.	59	Цепи переменного напряжения НН2 U C	102	U2 НН1>	152
СВ НН2 откл.	60	A1 Цепи выходные X		U НН1<	153
	61	Отключение ВН1 (ЭМО1)	103	U2 НН2>	154
Ускорение МТЗ НН1 (сх. управления)	62	Отключение ВН1 (ЭМО2)	104	U НН2<	155
Ускорение МТЗ НН2 (сх. управления)	63	Запрет АПВ ВН1	105	Блокировка АВР СВ НН1	156
	63А	Пуск УРОВ ВН1	106	Блокировка АВР СВ НН2	157
-220 В1	63В	Отключение ВН2 (ЭМО1)	107	Дуговая защита НН1	158
	64	Отключение ВН2 (ЭМО2)	108	Дуговая защита НН2	159
A1 Цепи операт. постоянного тока ГЗ X		Запрет АПВ ВН2	109	Блокировка цепи откл. Q1	160
+220 В2	65	Пуск УРОВ ВН2	110	Блокировка цепи откл. Q4	161
	66		111		162
	67		112		163
	68	В схему защиты Т2 (Т1)	113	Отключение Q1 (НН1) без АПВ	164
ГЗТ сизн.	69	В схему автоматики охлаждения	114	Отключение Q1 (НН1) с АПВ	165
ГЗТ откл.	70	Блокировка РПН	115	Отключение Q4 (НН2) без АПВ	166
ГЗ РПН	71		116	Отключение Q4 (НН2) с АПВ	167
	71А	U2 НН1>	117	Резерв	168
-220 В2	72	U НН1<	118	Отключение шин через ДЗШ	169
	73	U2 НН2>	119	Запрет АПВ шин от УРОВ	170
SQH Q1	74	U НН2<	120	Резерв	171
KTD1 (Q1)	75	Блокировка АВР СВ НН1	121	Резерв	172
SQH Q4	76	Блокировка АВР СВ НН2	122		173
KTD2 (Q4)	77	Дуговая защита НН1	123		174
Изм.	Лист	№ докум.	Подп.	Дата	

ЭКРА.656453.169 ЭЗ/_____

Лист

9

Правый клеммник внутренний

Цепь	
A1 Цепи выходные	
	X
Контрольный выход	· 175 ·
Контрольный выход	· 176 ·
Срабатывание	· 177 ·
Неисправность	· 178 ·
Срабатывание	· 179 ·
Неисправность	· 180 ·
Нарушение изоляции - Общий	· 181 ·
Нарушение изоляции ГЗ сигн.	· 182 ·
Нарушение изоляции ГЗ откл.	· 183 ·
Нарушение изоляции ГЗ РПН	· 184 ·
A1 Цепи АСУ	
	X
Контроль крышек SG - Общий	· 185 ·
Контроль крышки SG1	· 186 ·
Контроль крышки SG3	· 187 ·
Контроль крышки SG4	· 188 ·
Контроль крышки SG5	· 189 ·
Контроль крышки SG7	· 190 ·
Контроль крышки SG8	· 191 ·

Инд. № подл.	Подп. и дата
Взам. инв. №	Инд. № дубл.
Подп. и дата	

Изм.	Лист	№ докум.	Подп.	Дата
------	------	----------	-------	------

ЭКРА.656453.169 ЭЗ/_____

Лист

10

Левый клеммник внешний

Цепь	
A2 Цепи переменного тока	X
Цепи переменного тока ВН1 I A	1
Цепи переменного тока ВН1 I B	2
Цепи переменного тока ВН1 I C	3
	4
Цепи переменного тока ВН1 I A	5
Цепи переменного тока ВН1 I B	6
Цепи переменного тока ВН1 I C	7
	8
Цепи переменного тока ВН2 I A	9
Цепи переменного тока ВН2 I B	10
Цепи переменного тока ВН2 I C	11
	12
Цепи переменного тока ВН2 I A	13
Цепи переменного тока ВН2 I B	14
Цепи переменного тока ВН2 I C	15
	16
Цепи переменного тока НН1 I A	17
Цепи переменного тока НН1 I B	18
Цепи переменного тока НН1 I C	19
	20
Цепи переменного тока НН1 I A	21
Цепи переменного тока НН1 I B	22
Цепи переменного тока НН1 I C	23
	24
Цепи переменного тока НН2 I A	25
Цепи переменного тока НН2 I B	26
Цепи переменного тока НН2 I C	27
	28
Цепи переменного тока НН2 I A	29
Цепи переменного тока НН2 I B	30
Цепи переменного тока НН2 I C	31
	32

Изм. № подл.	Подп. и дата
Взам. инв. №	Инд. № дубл.
Подп. и дата	Подп. и дата

Изм.	Лист	№ докум.	Подп.	Дата
------	------	----------	-------	------

ЭКРА.656453.169 ЭЗ/_____

Левый клеммник внутренний

Цепь		Цепь		Цепь	
A2 Цепи операт. постоянного тока X		Пуск ЛЗШ НН1	78	Дуговая защита НН2	124
+ЕС1 (фильтрованное)	33	Пуск ЛЗШ НН2	79	Блокировка цепи откл. Q1	125
	34		80	Блокировка цепи откл. Q4	126
	35	SQH Q1	81		127
	36	KTD1 (Q1)	82		128
	37	SQH Q4	83	Отключение Q1 – Общий	129
	38	KTD2 (Q4)	84	Отключение Q4 – Общий	130
	39	Пуск ЛЗШ НН1	85	Резерв	131
	40	Пуск ЛЗШ НН2	86	Отключение шин через ДЗШ	132
	41	A2 Цепи сигнализации X		Запрет АПВ шин от УРОВ	133
	42	+ЕН	87	Резерв	134
	43	(+)ЕН	87А	Резерв	135
	44	Срабатывание	88		136
	45	Монтажная единица	89		137
Пуск УРОВ ВН	46	Неисправность	90	Отключение ВН1 (ЭМО1)	138
КЭС ВН (инверсный)	47	Звук	91	Отключение ВН1 (ЭМО2)	139
Неисправность цепей охлаждения	48	Контроль исправности ламп	92	Запрет АПВ ВН1	140
Снижение или повышение уровня масла	49	-ЕН	93	Пуск УРОВ ВН1	141
Повышение температуры масла	50	-ЕН	93А	Отключение ВН2 (ЭМО1)	142
От схемы ТЭНП Т2 (Т1)	51	A2 Цепи переменного напряжения X		Отключение ВН2 (ЭМО2)	143
Внешнее отключение (УРОВ ВН)	52		94	Запрет АПВ ВН2	144
Внешнее отключение (УРОВ ВН)	52А		95	Пуск УРОВ ВН2	145
	53		96		146
	54	Цепи переменного напряжения НН1 U A	97		147
КЭС НН1	55	Цепи переменного напряжения НН1 U B	98	В схему защиты Т2 (Т1)	148
КЭС НН1 (инверсный)	56	Цепи переменного напряжения НН1 U C	99	В схему автоматики охлаждения	149
КЭС НН2	57	Цепи переменного напряжения НН2 U A	100	Блокировка РПН	150
КЭС НН2 (инверсный)	58	Цепи переменного напряжения НН2 U B	101		151
СВ НН1 откл.	59	Цепи переменного напряжения НН2 U C	102	U2 НН1>	152
СВ НН2 откл.	60	A2 Цепи выходные X		U НН1<	153
	61	Отключение ВН1 (ЭМО1)	103	U2 НН2>	154
Ускорение МТЗ НН1 (сх. управления)	62	Отключение ВН1 (ЭМО2)	104	U НН2<	155
Ускорение МТЗ НН2 (сх. управления)	63	Запрет АПВ ВН1	105	Блокировка АВР СВ НН1	156
	63А	Пуск УРОВ ВН1	106	Блокировка АВР СВ НН2	157
-220 В1	63В	Отключение ВН2 (ЭМО1)	107	Дуговая защита НН1	158
	64	Отключение ВН2 (ЭМО2)	108	Дуговая защита НН2	159
A2 Цепи операт. постоянного тока ГЗ X		Запрет АПВ ВН2	109	Блокировка цепи откл. Q1	160
+220 В2	65	Пуск УРОВ ВН2	110	Блокировка цепи откл. Q4	161
	66		111		162
	67		112		163
	68	В схему защиты Т2 (Т1)	113	Отключение Q1 (НН1) без АПВ	164
ГЗТ сизн.	69	В схему автоматики охлаждения	114	Отключение Q1 (НН1) с АПВ	165
ГЗТ откл.	70	Блокировка РПН	115	Отключение Q4 (НН2) без АПВ	166
ГЗ РПН	71		116	Отключение Q4 (НН2) с АПВ	167
	71А	U2 НН1>	117	Резерв	168
-220 В2	72	U НН1<	118	Отключение шин через ДЗШ	169
	73	U2 НН2>	119	Запрет АПВ шин от УРОВ	170
SQH Q1	74	U НН2<	120	Резерв	171
KTD1 (Q1)	75	Блокировка АВР СВ НН1	121	Резерв	172
SQH Q4	76	Блокировка АВР СВ НН2	122		173
KTD2 (Q4)	77	Дуговая защита НН1	123		174
Изм.	Лист	№ докум.	Подп.	Дата	

ЭКРА.656453.169 ЭЗ/_____

Лист

12

Левый клеммник внутренний

Цепь	
A2 Цепи выходные X	
Контрольный выход	· 175 ·
Контрольный выход	· 176 ·
Срабатывание	· 177 ·
Неисправность	· 178 ·
Срабатывание	· 179 ·
Неисправность	· 180 ·
Нарушение изоляции - Общий	· 181 ·
Нарушение изоляции ГЗ сизн.	· 182 ·
Нарушение изоляции ГЗ откл.	· 183 ·
Нарушение изоляции ГЗ РПН	· 184 ·
A2 Цепи АСУ X	
Контроль крышек SG - Общий	· 185 ·
Контроль крышки SG1	· 186 ·
Контроль крышки SG3	· 187 ·
Контроль крышки SG4	· 188 ·
Контроль крышки SG5	· 189 ·
Контроль крышки SG7	· 190 ·
Контроль крышки SG8	· 191 ·
Цепи освещения XL	
L(+)	· 1 ·
L(+)	· 2 ·
-	· 3 ·
N(-)	· 4 ·
N(-)	· 5 ·

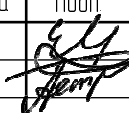
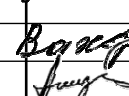
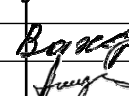
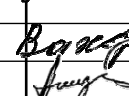
Инд. № подл.	Подп. и дата
Взам. инв. №	Инд. № дубл.
Подп. и дата	

Изм.	Лист	№ докум.	Подп.	Дата

ЭКРА.656453.169 ЭЗ/_____

Лист

13

		4	3	2	1	
Перв. примен.	Поз. обозначение	Наименование			Кол.	Примечание
	EL1	Светильник линейный LED-5W-24VDC-1 УХЛ3.1 ЭКРА.676255.002			1	
	SQ1	Выключатель концевой KB B2 S02 Lovato			1	
Справ. №	U1	Источник питания Step-PS/1AC/24DC/0,75 №2868635 Phoenix Contact			1	
	XL1-XL5	Клемма гибридная PTU 4-MT-P №3209532 Phoenix Contact			5	
	A1	<u>Комплект А1</u>				
Подл. и дата	E1	Терминал БЭ2704 308XXX (068-075)			1	
	E2, E3	Блок фильтра П1712 УХЛ4 ЭКРА.656111.045-02			2	
	E4-E6	Реле контроля изоляции газовой защиты РКИГЗ УХЛ3.1 ЭКРА.656111.122			3	
	E7	Блок диодно-резисторный ЭКРА.687272.001-35			1	
	HL1, HL3	Арматура светосигнальная CL2-520Y №1SFA619403R5203 ABB			2	
	HL2	Арматура светосигнальная CL2-520R №1SFA619403R5201 ABB			1	
Взам. инв. №	K7-K9, K12-K17	Реле РТ570220-РТ900009 Schrack			9	
	K7-K9, K12-K17	Клипса РТ28800 Schrack			9	
Подл. и дата	-					
	ЭКРА.656453.169 ПЭЗ/_____					
Инв. № подл.	Разраб	Исаев		30.03.2021	Лист	Листов
	Пробв	Петров		30.03.2021	A	4
	Т контр	-			ООО НПП "ЭКРА"	
	Н. контр	Батракова				
	Учтв	Шурупов				
Шкаф ШЭ2607 045045						
Перечень элементов						

		4	3	2	1
		Поз. обозначение	Наименование	Кол.	Примечание
		K7-K9, K12-K17	Колодка PT7874P Schrack	9	
		K7-K9, K12-K17	Модуль RC PTMU0730 Schrack	9	
		R3-R6	Резистор C5-35B-50-3,9 кОм, 10 % OЖ0.467.551TY	4	
		SA1	Переключатель A204S-2E20 blank DECA	1	
		SA2-SA9, SA11-SA13	Переключатель CS 10-02.003FU9.07 Elkey	11	
		SA10, SA17	Переключатель CS 10-04.307FU9.07 Elkey	2	
		SA19-SA21	Переключатель CS 10-03.309FU9.07 Elkey	3	
		SB1	Выключатель A204B-M1E10R DECA	1	
		SB2	Выключатель A204B-M1E10B DECA	1	
		SG1, SG3-SG5	Колодка контрольная FAME 6/6+1 №3074102 Phoenix Contact	4	Блок испытательный
Подп. и дата		SG1, SG3-SG5	Крышка рабочая FAME-WP 6+1 №3074121 Phoenix Contact	4	
		SG7, SG8	Колодка контрольная FAME 6/4+1 №3074100 Phoenix Contact	2	Блок испытательный
		SG7, SG8	Крышка рабочая FAME-WP 4+1 №3074120 Phoenix Contact	2	
Инд. № дубл.		UE1, UE2	Блок преобразователей сигналов Д3550	2	
		X:1-X:32, X:94-X:102	Клемма гибридная PTU 6-T-P №3209530 Phoenix Contact	41	
Взам. инв. №		X:33-X:52, X:52A, X:53-X:63, X:63A, X:63B, X:64-X:71, X:71A, X:72-X:87, X:87A, X:88-X:93, X:93A, X:103-X:191	Клемма гибридная PTU 4-MT-P №3209532 Phoenix Contact	156	
Подп. и дата		XPE11, XPE21, XPE31	Клемма заземляющая WPE 6 №1010200000 Weidmuller	3	
		A2	Комплект A2		
Инд. № подл.		E1	Терминал Б32704 308XXX (068-075)	1	
ЭКРА.656453.169 ПЭЗ/ _____					Лист
					2
Изм.	Лист	№ докум.	Подп.	Дата	

Поз. обозначение	Наименование	Кол.	Примечание
UE1, UE2	Блок преобразователей сигналов ДЗ550	2	
X:1-X:32, X:94-X:102	Клемма гибридная РТУ 6-T-P №3209530 Phoenix Contact	41	
X:33-X:52, X:52A, X:53-X:63, X:63A, X:63B, X:64-X:71, X:71A, X:72-X:87, X:87A, X:88-X:93, X:93A, X:103-X:191	Клемма гибридная РТУ 4-MT-P №3209532 Phoenix Contact	156	
ХРЕ1:1, ХРЕ2:1, ХРЕ3:1	Клемма заземляющая WPE 6 №1010200000 Weidmuller	3	

Инд. № подл.	Подп. и дата
Взам. инв. №	Инд. № дубл.
Подп. и дата	Подп. и дата

Изм.	Лист	№ докум.	Подп.	Дата	ЭКРА.656453.169 ПЭЗ/ _____	Лист
						4